



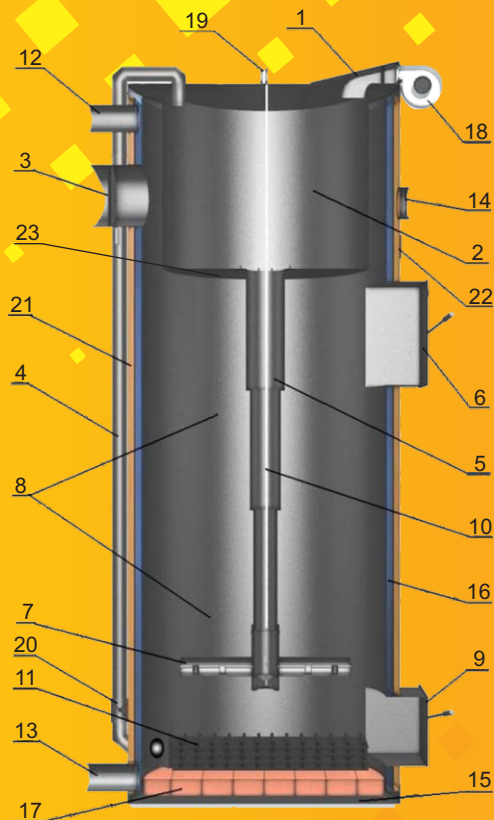
**КОТЕЛ ЦЕНТРАЛЬНОГО ОПАЛЕННЯ
НА ТВЕРДОМУ ПАЛИВІ
ТРИВАЛОГО ГОРІННЯ
(потужність 10-50 кВт)**

ТУ У 25.2-2534700155-001:2013

**ІНСТРУКЦІЯ
ЗІ ВСТАНОВЛЕННЯ ТА ОБСЛУГОВУВАННЯ**



КОНСТРУКЦІЯ КОТЛА



Мал. 1

1. Короб забору повітря
2. Ємність попереднього підігріву повітря
3. Димохідний отвір з шибером
4. Труба подачі повітря у колосникову частину котла
5. Повітропровід
6. Дверцята завантаження палива
7. Розподільник повітря
8. Зона горіння палива
9. Дверцята видалення золи і установки колосників
10. Трос підняття пальника
11. Колосники
12. Отвір відбору теплоносія
13. Отвір подачі теплоносія
14. Механічний термометр
15. Дно котла з ніжками
16. Циліндр водяної сорочки
17. Футеровка
18. Турбонагнівач повітря
19. Блок роликів
20. Перемикач подачі повітря у колосникову частину
21. Утеплювач
22. Декоративний кожух
23. Завихрювачи відпрацьованих газів (лівий/правий)

Перед придбанням котла визначте необхідну потужність обраного приладу відповідно наведених технічних характеристик у даній інструкції!

1. ПРИЗНАЧЕННЯ

Котли для нагрівання теплоносія на твердому паливі тривалого горіння (верхнього горіння) "SWaG" (далі - котел) призначені для обігріву різних приміщень, оснащених системою центрального опалення, в яких існує можливість підключення: котлів паралельно (дизельних, газових, електричних), радіаторів, бойлерів нагрівання води для побутових цілей, теплих підлог, калориферів або всіх разом. Система може бути як з природною, так і з примусовою циркуляцією, відкрита або закрита.

2. КОМПЛЕКТАЦІЯ КОТЛІВ

- **«SWaG D» (Дров'яний)** – в якості палива використовуються *дрова, брикети, торфобрикети, тирса* (комплектація поставки поз. 1-8 - см. табл. нижче)
- **«SWaG U» (Універсал)** – в якості палива використовуються всі види твердого палива – *дрова, брикети, торф, тирса та вугілля* (комплектація поставки поз. 1-10 - см. табл. нижче)

- | | |
|---|--|
| 1. Нагнітач повітря (турбіна) | 6. Приладдя для нагляду за котлом |
| 2. Електронний блок управління | 7. Клапан скидання надлишкового тиску |
| 3. Механічний термометр | 8. Інструкція з монтажу та експлуатації з гарантійними талонами |
| 4. Розподільник повітря (пальник) чавунний | 9. Колосники (<i>тільки для серії U</i>) |
| 5. Пластини завихрювача відпрацьованих газів (ліва/права) | 10. Труба подачі повітря у колосникову частину котла (<i>тільки для серії U</i>) |

Після розпакування котла перевірте цілісність і комплектність поставки.
Рекомендуємо придбати джерело бесперебійного живлення на випадок вимкнення електроенергії у вашому будинку.

Котел серії "D" (Дров'яний) можна самостійно, у будь який час, переобладнати у котел серії "U" (Універсал), придбавши комплект переобладнання (поз. 9,10).

3. ОПИС КОНСТРУКЦІЇ КОТЛА

Котел - це сталевий циліндр, оточений іншим сталевим циліндром більшого діаметру (16), конструкція утеплена (21). Між обома циліндрами знаходиться теплоносій. У передній частині котла знаходяться: турбонагнітач повітря (18), керований електронним блоком управління, дверцята для завантаження палива (6), дверці для видалення попелу (9), отвір виведення газів з шибером для регулювання тяги (3), труба подачі теплоносія (13), патрубок відбору теплоносія (12), патрубок групи безпеки (входить в стандартну комплектацію котла) і отвір для установки термометра (14).

Для поліпшення якості горіння і передачі тепла у верхній частині камери горіння встановлена ємність підігріву повітря (2), на кронштейни якої встановлюються пластини завихрювача димохідних газів (23). У комплекті до котла йдуть колосники (11) і заслінка перемикання (20) для спалення торф'яних брикетів або кам'яного вугілля.

Для досягнення максимального теплоз'єму з відпрацьованих газів у нижній частині камери нагрівання повітря (2) є кронштейни для встановлення пластин завихрювача (23).

У камеру згоряння опускається повітропровід подачі повітря (телескопічна труба) (5), на кінці якого кріпиться розподільник повітря (7).

У верхній частині котла знаходиться отвір для надходження повітря (1). З правої сторони котла поруч з дверцятами є трос для підйому механізму подачі повітря з кільцем (10) та фіксуючим гачком на корпусі котла.

Призначення розподільника повітря - рівномірно розподіляти повітря в зоні горіння по всій поверхні палива. Розподільник повітря спирається на верхню частину палива і опускається до низу по мірі його згоряння під силою своєї ваги.

Не рекомендується піднімати розподільник повітря під час горіння. При опусканні розподільник потрапляє глибоко у місце горіння. Тоді котел працює неекономно і сам розподільник може розплавитись.

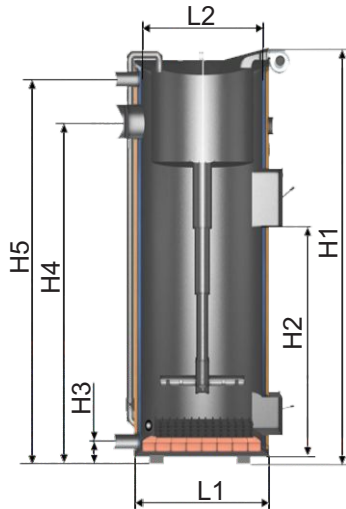
ТЕХНІЧНІ ХАРАКТЕРИСТИКИ КОТЛІВ ТРИВАЛОГО ГОРІННЯ SWAG

| Середня потужність | | кВт | 10 | 15 | 20 | 25 | 30 | 40 | 50 |
|--|----------|----------------|--|---------|---------|---------|---------|---------|---------|
| Тривалість згорання разового завантаження палива | основне | | кам'яне вугілля, антрацит – 72-144 годин | | | | | | |
| | альтерн. | | дрова, пелети, брикети – 12-36 годин | | | | | | |
| Орієнтовна опалювальна площа, не більше | | м ² | 100 | 150 | 200 | 250 | 300 | 400 | 500 |
| Площа теплообмінника котла, max | | м ² | 1,8 | 2,3 | 3,2 | 3,1 | 3,5 | 4,2 | 4,8 |
| Товщина стінок теплообмінника, min | | мм | 4 | 4 | 4 | 4 | 4 | 4 | 4 |
| Коефіцієнт корисної дії, не менше | | % | 89 | 89 | 89 | 89 | 89 | 89 | 89 |
| Разове завантаження палива | | кг | 55 | 75 | 125 | 180 | 150 | 220 | 350 |
| Розміри топки (камери згорання) | діаметр | мм | 380 | 560 | 500 | 660 | 560 | 660 | 760 |
| | висота | мм | 800 | 800 | 1200 | 800 | 1200 | 1200 | 1200 |
| | об'єм | м ³ | 0,09 | 0,2 | 0,24 | 0,27 | 0,3 | 0,41 | 0,54 |
| Водяна ємність котла | | л | 26 | 39 | 49 | 49 | 53 | 63 | 73 |
| Маса котла з комплект. в упаковці | | кг | 280 | 370 | 410 | 470 | 490 | 540 | 610 |
| Необхідна тяга топочних газів | | Па | 20-30 | 20-30 | 20-30 | 20-30 | 20-30 | 20-30 | 20-30 |
| Температура топочних газів на виході з котла | | °С | 110-150 | 110-150 | 110-150 | 110-150 | 110-150 | 110-150 | 110-150 |
| Температура води, рекомендована min/max | | °С | 45/90 | 45/90 | 45/90 | 45/90 | 45/90 | 45/90 | 45/90 |
| Тиск води в котлі, номінальний/випробувальн., не більш | | МПа | 0,1/0,2 | 0,1/0,2 | 0,1/0,2 | 0,1/0,2 | 0,1/0,2 | 0,1/0,2 | 0,1/0,2 |

ТЕХНІЧНІ ХАРАКТЕРИСТИКИ КОТЛІВ ТРИВАЛОГО ГОРІННЯ SWAG

| Середня потужність | | кВт | 10 | 15 | 20 | 25 | 30 | 40 | 50 |
|---|--------------------|-----------------|---------|---------|---------|---------|---------|---------|---------|
| Споживання електроенергії, не більше | | Вт | 95 | 95 | 95 | 95 | 95 | 95 | 95 |
| Зовнішні розміри борова димоходу | | мм | 160 | 160 | 180 | 180 | 180 | 180 | 180 |
| Діаметри внутр. патрубків вхід/вихід (Ду) | | мм | 50 (2') | 50 (2') | 50 (2') | 50 (2') | 50 (2') | 50 (2') | 50 (2') |
| Мінімальні параметри димоходу | площа перерізу | см ² | 153 | 153 | 200 | 200 | 200 | 200 | 200 |
| | внутрішній діаметр | мм | 160 | 160 | 180 | 180 | 180 | 180 | 180 |
| | висота | м | 4,5 | 4,5 | 6 | 6 | 6 | 7 | 7 |
| Рекомендована довжина дров | | мм | 350-450 | 480-550 | 480-550 | 450-500 | 480-550 | 500-600 | 500-600 |

МОНТАЖНІ РОЗМІРИ



| Середня потужність | | кВт | 10 | 15 | 20 | 25 | 30 | 40 | 50 |
|------------------------------------|--------|-----|------|------|------|------|------|------|------|
| Монтажні розміри котла | H1 | мм | 1670 | 1670 | 2180 | 1670 | 2180 | 2180 | 2180 |
| | H2 | мм | 800 | 800 | 1200 | 800 | 1200 | 1200 | 1200 |
| | H3 | мм | 100 | 100 | 100 | 100 | 100 | 100 | 100 |
| | H4 | мм | 1350 | 1350 | 1750 | 1350 | 1750 | 1750 | 1750 |
| | H5 | мм | 1500 | 1500 | 2000 | 1500 | 2000 | 2000 | 2000 |
| | L1 | мм | 510 | 660 | 610 | 770 | 660 | 770 | 870 |
| | L2 | мм | 380 | 560 | 500 | 660 | 560 | 660 | 760 |
| Розміри завантажувальн. дверцят | висота | мм | 300 | 300 | 300 | 300 | 300 | 300 | 300 |
| | ширина | мм | 350 | 350 | 350 | 350 | 350 | 350 | 350 |
| Розміри дверцят для видалення золи | висота | мм | 200 | 200 | 200 | 200 | 200 | 200 | 200 |
| | ширина | мм | 350 | 350 | 350 | 350 | 350 | 350 | 350 |

4. ВСТАНОВЛЕННЯ КОТЛА

Монтаж котла повинен виконуватись організаціями або приватними особами, що мають ліцензії на проведення даних видів послуг і достатній досвід роботи. Особливу увагу приділіть підбору потужності котла, яка вказана у проектній документації системи опалення Вашої будівлі.

Перед установкою котла ознайомтеся з рекомендаціями та вимогами цієї Інструкції зі встановлення котла, та вимагайте цього від монтажників опалювальної системи Вашого будинку.

УВАГА: перед початком експлуатації котла обов'язково встановіть пластини завихрювача, розподільник повітря, зафутеруйте днище та змастіть маслом трос підйому пальника.

5. ВИМОГИ ДО ПРИМІЩЕННЯ

Розміщення і встановлення котлів "SWaG" та додаткового устаткування повинно здійснюватися у приміщеннях, що відповідають вимогам БНіП ІІ-35-76 "Котельні установки". Висота приміщення, в якому буде встановлено котел, повинна бути не менше 2,6 м. Підлога повинна бути бетонною (хоча б у тому місці, де стоятиме котел). Приміщення має бути не менш 4 м², обов'язково має бути ізольоване від опалювальних житлових приміщень та обладнано вентиляційним каналом, вікном або отвором у зовнішній стіні, щоб повітря ззовні легко потрапляло в котел і вентиляційний канал. Не встановлюйте котел впритул до стін котельної, залиште місце навколо нього (не менш 0,5 м) з кожної сторони - ці відстані потрібні для технічного обслуговування як самого котла, так і монтажної арматури.

6. ВИМОГИ ПРОТИПОЖЕЖНОЇ БЕЗПЕКИ

Котел потрібно ставити на негорючу поверхню. З'єднання котла та димової труби повинно бути виготовлене з металу. Стан димоходу необхідно перевіряти раз на місяць (шляхом огляду при денному світлі через отвір для прочищення з використанням дзеркала), при необхідності - чистити, так як накопичені сажа і смоли у димовій трубі можуть загорітися, викинути іскри, викликати пожежу, перегріти і зіпсувати вкладиш димоходу. Якщо використовується фірмова димова труба (знержавіючої сталі або кераміки), необхідно ретельно вивчити інструкцію з користування димарем і виконувати вимоги, особливо щодо періодичності чистки. Після прочищення димаря обов'язково треба вичистити горизонтальний димар між котлом і димовою трубою.

7. ВИМОГИ ДО ДИМОВОЇ ТРУБИ

| | | 10-15 кВт | 20-30 кВт | 40-50 кВт |
|---|-------|------------------|------------------|------------------|
| Внутрішній діаметр | Ø, мм | 160 | 180 | 180 |
| Висота димаря (але не нижче коньку будівлі) | м | 4,5 | 6 | 7 |
| Тяга димоходу при розпалюванні | Па | 20-25 | 25-30 | 25-30 |
| Тяга димоходу у робочому режимі | Па | 15 | 18-21 | 23-25 |

Поперечна площа отвору димової труби повинна бути не менше, ніж зазначено в основних технічних даних. Кожному котлу необхідна окрема димова труба. Щоб конденсат, що утворився в димовій трубі, не затікав у котел, димар обов'язково повинен бути обладнаний конденсатоприймачем. Під'єднання котла до димової труби виконується виключно горизонтально (не довше 1 м та не коротше 0,20 м). Димар повинен бути герметичним у місцях з'єднання. Димохід і димова труба періодично чистяться з урахуванням вище вказаних протипожежних вимог.

Димохідна труба по висоті повинна відповідати наведеним даним котла та обов'язково утеплена.

Увага! При надлишковій тязі димаря занадто швидко прогоряє паливо та виходить з ладу розподільвач повітря котла

Після розпалювання котла ОБОВ'ЯЗКОВО відрегулюйте тягу димаря за допомогою котлового шибера (3, мал.1). При правильному налаштуванні турбонагнітач повітря повинен працювати з потугою, щоб кисень, потрапляючи у камеру згоряння, встигав повністю згоріти, а не одразу потрапляв у димар.

Рекомендуємо:

- встановлювати на димарі окремий шибер;
- встановлювати на димарі регулятор сили тяги (схема монтажу надається). Призначення цього пристрою - стабілізація та компенсація надлишкової тяги димаря. Наявність регулятора тяги збільшує час горіння палива в середньому на 10-15%, позбавляє детонації та нестабільного горіння.
- у димовій трубі із цегли встановити вкладиш з нержавіючої сталі;
- правильно встановлений вкладиш захищає димову трубу від впливу конденсату і вологи зовні;
- вкладиш не повинен значно зменшувати поперечний розріз отвору димової труби;
- частини вкладиша повинні бути герметично з'єднані між собою (за допомогою заклепок з нержавіючої сталі);
- внизу необхідно встановити контейнер для збору попелу (на 15-20 см нижче входу димоходу в димову трубу), і тоді через нього легко можна прочистити димохід;
- відстань між вкладишем і стінками димової труби, хоча б на її зовнішній ділянці, заповнити негорючим теплоізоляційним матеріалом. Отвір угорі герметично зашпаклювати і закрити бляхою з нахилом від отвору до краю димової труби;
- на холодному горищі димову трубу утеплити негорючим теплоізоляційним матеріалом;
- якщо немає стаціонарної димової труби її виконання можливе двостінною утепленою трубою з нержавіючої сталі (сандвічем), що проходить як усередині приміщень, так і зовні, з товщиною внутрішньої стінки більше 0,8 мм. Димові труби під'єднуються до котла всередину отвору відвідних газів.

● Для коректної роботи твердопаливного котла дуже важливо правильно встановити димар - саме під ваш конкретний котел. **Загальні рекомендації:** він повинен бути зроблений з термостійких матеріалів (мінімум +500 °С), стійких до корозії. Димохід повинен бути добре теплоізолюваний. Водночас димар не повинен бути дуже великим (по ширині і висоті), так як це може привести до появи ефекту «повітряної корки», коли холодне повітря у верхній частині димоходу заважає виходу димових газів. Потрібно також дотримуватися мінімально можливої відстані при приєднанні до вертикального каналу. І найголовніше - дотримуватись рекомендацій виробника і враховувати українські будівельні норми. У процесі експлуатації потрібно стежити за димарем, так як при згоранні твердого палива виділяється багато сажі (особливо при використанні недостатньо сухого палива), і димар час від часу потрібно чистити. Для цього на етапі будівництва або реконструкції необхідно передбачити ревізійні отвори в димоході. Котли з турбовентиляторами є менш вимогливими до характеристик димоходу і краще працюють у різних режимах і у різний період року (у порівнянні з енергонезалежними котлами), коли сила природної тяги може зменшитися. Наприклад, при розігріві високого холодного димоходу початкова тяга буде дуже низькою, і котел без турбіни буде розігріватися значно довше, ніж котел з турбіною.

8. ВИМОГИ ПІД'ЄДНАННЯ КОТЛА ДО СИСТЕМИ ОПАЛЕННЯ

**НАВЕДЕНА СХЕМА Є НАЙБІЛЬШ БАЖАНОЮ ПРИ ВСТАНОВЛЕННІ КОТЛА.
ПРИ ЇЇ ВІДСУТНОСТІ БЕЗПЕЧНУ РОБОТУ ТА НАВЕДЕНІ
ТЕХНІЧНІ ХАРАКТЕРИСТИКИ ВИРОБНИК НЕ ГАРАНТУЄ!**

Котел повинен бути змонтований кваліфікованими фахівцями: що надають гарантії на свою роботу, яким відомі всі вимоги монтажу, що мають ліцензію на проведення даного виду роботи і ретельно вивчили інструкцію котла. Схем для підключення твердопаливних котлів до систем опалення дуже багато. Ми пропонуємо на наш погляд та досвід найбільш досконалішу, з якою виникає найменше питань.

МОЖЛИВЕ ПІДКЛЮЧЕННЯ КОТЛІВ І ЗА ІНШИМИ СХЕМАМИ. В ЦИХ ВИПАДКАХ ВІДПОВІДАЛЬНІСТЬ ЗА НАЛАШТУВАННЯ КОТЛА ТА ЧАС ГОРІННЯ НА ОДНІЙ ЗАКЛАДЦІ ПОВНІСТЮ ПЕРЕКЛАДАЄТЬСЯ НА ОРГАНІЗАЦІЮ, ЩО РОБИТЬ МОНТАЖ

Рекомендована монтажна схема об'язки для котлів "SWaG"

Вузол захисту котла від низькотемпературної корозії складається з двох контурів і виконується тільки металевими трубами:

Перший "Котловий контур" виглядає наступним чином (мал.3) (аналог системи "Laddomat"):

поз.1 – циркуляційний насос (продуктивністю відповідно потужності котла);

поз.2 – триходовий термічний клапан (з температурою спрацьовування не нижче 50 °С);

поз.3 – зворотній горизонтальний клапан (працює у разі аварійного вимкнення струму);

Як це працює: поки зворотна лінія котла не нагріється вище температури спрацьовування триходового термічного клапана, циркуляційний насос "крутить" теплоносій по малому контуру, у якому практично немає відбору тепла. Завдяки цьому котел швидко долає точку роси. Коли зворотна лінія розігрівається до температури відкриття триходового клапана вже розігрітий теплоносій починає надходити у другий контур. (Рекомендуємо в цьому контурі встановити механічний вказівник тиску).

Другий "Опалювальний контур" (мал.3):

поз.4 – гідрострілка (гідравличний розподільник або гідротермороздільник)

поз.5 – триходовий змішувальний клапан з регулюванням температури подачі теплоносія на контур опалення;

поз.6 – циркуляційний насос системи опалення.

поз.7 – група безпеки котла (манометр, запобіжний клапан 1,8 бар, повітровідвідник).



Мал.3

Як це працює: після спрацьовування термічного клапана (2) з "Котлового контуру" теплоносій починає надходити на триходовий змішувальний клапан (5) з регулюванням температури подачі на контур опалення, завдання якого подавати в систему опалення теплоносій заданої температури за рахунок підмішування в гарячий теплоносій холоднішого зі зворотки системи опалення.

Гідравлічний балансир або гідрострілка (4) потрібна для регулювання продуктивності насосів (1) та (6), а також на випадок аварійного вимкнення струму.

Для чого все це потрібно? Ні для кого не є таємницею, що під час горіння твердого палива виділяється дуже багато смоло- та сажоутворюючих елементів. Максимально ефективно виділення тепла відбувається при температурі теплоносія 60-80 °С. Ця температура є найоптимальнішою для роботи самого котла (мінімальне смоло- та сажоутворення на стінках котла і димоходу), але для опалювальних приладів (батареї, теплої підлоги та інших) ця температура занадто висока. Саме з цієї причини необхідно робити другий опалювальний контур, після якого теплоносій на опалювальні прилади подається циркуляційним насосом (6) заданої температури, що встановлюється на регульованому триходовому змішувальному клапані (5).

**Котли "SWaG" відрізняються від котлів інших виробників.
Тому їм підходить не все, що підходить іншим котлам.**

Рекомендації з установки:

- При монтажі додаткових елементів просимо ознайомитися з вимогами виробників і дотримуватися їх.
- Дотримуючись рекомендацій виробників, вентилі регулювання попереднього потоку встановіть згідно з вказівками проекту системи опалення.
- Підтримуйте рекомендовану температуру для найбільш продуктивної роботи котла (рекомендована температура 60-80 °С).
- Дотримуйтеся рекомендацій виробників димових труб.
- Встановлюючи запобіжний клапан надлишкового тиску на котлі, переконайтеся, що пар, який випускається, не ошпарить людей, що знаходяться поруч.
- Кожного разу, встановлюючи котел "SWaG" на твердому паливі, перегляньте інструкцію з монтажу (можливі корисні доповнення або рекомендації).

Підприємство-виробник залишає за собою право вносити зміни у конструкцію котла, які підвищують ефективність роботи виробу.

Для регулювання потоку теплоносія, що проходить через котел, і спрощення налаштування, бажано встановити перед підключенням до котла зворотного контуру балансовий вентиль з витратоміром (за умов правильного підбору потужності котла).

- Для котла 10 кВт не більше 4,5 л/хв (0,27 м³/год);
- Для котла 15-20 кВт не більше 8,4 л/хв (0,51 м³/год);
- Для котла 25-30 кВт не більше 12,5 л/хв (0,75 м³/год);
- Для котла 40 кВт не більше 16,6 л/хв (1,00 м³/год);
- Для котла 50 кВт не більше 20,0 л/хв (1,20 м³/год).

Після виставлення прохідного потоку на вентилях згідно технічних умов, в налаштуванні котла далі потрібно тільки виставляти температуру подачі за допомогою терморегулятора.

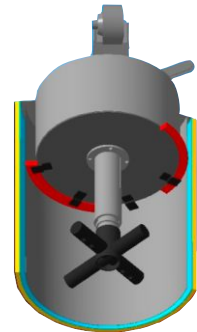
В разі неправильного встановлення швидкості потоку теплоносія можливе оплавлення пальника та колосників через підвищену температуру у котлі.

9. РОЗПАЛЮВАННЯ І ПОПОВНЕННЯ КОТЛА (мал. 1)

Перед першим запуском котла (*перший запуск рекомендуємо робити на дровах при неповному завантаженні котла у присутності дилера або представника заводу-виробника*):

- Виконати футеровку днища котла шамотною або червоною цеглою (17) (до комплектації котла не входить);
- Встановити пластини (23) завихрювача відпрацьованих газів (лівий/правий) (см. мал. 4)
- Встановити розподільвач повітря (7) на повітропровід (5) через завантажувальні дверцята (6);
- Перевірити щільність закриття дверцят котла (9, 6) (при необхідності відрегулювати).

Ні в якому разі не можна допускати проникнення повітря через дверцята (6 та 9) для уникнення неконтрольованого горіння котла.



Мал. 4

- Перевірити інсталяцію і справність запобіжного клапану на котлі;
- Встановити циркуляцію потоку теплоносія по котлу (см. п.8);
- Перевірити відсутність "повітряних" пробок у системі опалення;
- Перевірити наявність достатньої природної тяги димоходу.

В разі неправильного налаштування тяги димоходу, можуть поплавитися розподільник повітря та повітропровід. **У цьому випадку гарантія на повітропровід та розподільник не поширюється!**

Найбільш економно згорає паливо в котлі, якщо завантажити повну топку.

Завантаження будь-якого палива здійснюється тільки через верхні дверцята (6).

- При опаленні дровами в котлі SWaG серії U (робота на вугіллі) заслінка (20) повинна бути закрита, а при опаленні вугіллем - відкрита (див. таблицьку поряд з перемикачем);
- Завантажуючи паливо, необхідно підняти розподільвач повітря (7);
- Відкрити шибер димоходу (3) (див. таблицьку поряд з перемикачем);
- Блок управління повинен бути зупинений кнопкою "Стоп/Старт".

При роботі котла на дровах, брикетах, пелетах

Дрова бажано закладати вертикально. Пустоти між дровами/брикетами бажано заповнити тирсою, пілетами або дрібними відходами деревини.

При щільному завантаженні палива котел працює максимально економно. Зазвичай на цих видах палива турбіна повинна працювати на 15-30 швидкості (див. Інструкцію до мікропроцесорного блоку керування).



При роботі котла на вугіллі

При завантаженні вугілля або торфу необхідно використовувати колосники (11), розподільник повітря (7), а також відкрити заслінку (20) (див. таблицьку поряд з перемикачем). Вугілля бажано мати фракції 30-100 мм. Зверху для розпалювання покладіть близько 2-5 кг сухих подрібнених дров, але обов'язково по всій поверхні. На дрібному (пиловому, спекаемому) вугіллі котел не працює більше однієї доби. При опаленні торфом покладіть неповну топку великих брикетів і тільки в кінці кладіть дрібний торф. Турбіна повинна працювати на 50 швидкості (див. Інструкцію до мікропроцесорного блоку керування). Під час роботи на вугіллі може іноді виникнути ситуація "нижнього горіння палива" (признак – гарячі нижні дверцята (9)). Ця ситуація виникає в наслідок надлишкової подачі повітря у підколосникову зону. Якщо така ситуація вже виникла - нічого не робіть, а дотопіть все паливо до кінця. При наступному завантаженні зменшіть подачу повітря за допомогою заслінки (20).



УВАГА!!! Відкриття завантажувальних дверцят (6) проводити тільки стоячи за ними, привідкривши на 2-3 см, а через 3-5 сек відкривати повністю (за для уникнення можливого "зворотнього хлопку").

- Розпаліть самий верх завантажених дров, прикрийте дверцята, залишивши отвір шириною 2-5 см;
- Після того, як паливо розгориться, закрийте дверцята, зніміть з гачка кільце підйому пальника (10), увімкніть турбонагнітач, виставте необхідну робочу температуру на пульті;
- **ОБОВ'ЯЗКОВО** дочекайтесь початку підйому температури на панелі електронного блоку хоча б на 1-3 градуси, а потім прикрийте шибер димоходу (3) (зазвичай не менш ніж на 45°, а після виходу котла на заданий режим, в залежності від потужності димаря та котла, до моменту початку піддмлення з дверцят, турбіни або клопоння шибери турбіни). Це потрібно не тільки для економії палива, а й для збереження від оплавлення розподільника повітря.
- Поки котел працює, має бути відчинено вікно у котельні або спеціальний отвір, щоб котел отримував повітря ззовні. При роботі турбонагнітача споживання повітря може досягати 400 м³/год залежно від потужності котла.
- Дозавантаження котла під час роботи можливе, але не більше 15-20% (призводить до збільшення споживання палива).

Дії у разі неконтрольованого підняття температури котла:

1. Не відривати дверцята (це дає приток повітря у камеру згоряння і температура почне підійматись ще швидше);
2. Негайно зупинити роботу блоку керування кнопкою "Стоп";
3. Перевести шиббер димоходу (3) у положення "ЗАКР.";
4. Підняти пальник вгору;
5. Збільшити відвід тепла на опалення (наприклад, відкрити триходовий кран подачі тепла на будинок, додати швидкість роботі циркуляційних насосів).

Після цього котел почне згасати.

Потужність котла дуже сильно залежить від виду палива. Твердопаливний котел "SWaG" може працювати на декількох видах палива - бурому вугіллі, антрациті, дровах, паливних брикетах, трісці і т. д. Калорійність різних видів палива істотно відрізняється, тому потужність котла і час роботи на одному завантаженні на різних видах палива буде різною. Покупець, купуючи котел, часто думає, що потужність котла буде однаковою, незалежно від виду палива, що спалюється. Насправді ж падіння потужності при спалюванні менш калорійного палива може досягати 25-30% (при дотриманні допустимої вологості палива). При роботі на паливі вологістю 30-40% втрата потужності буде ще більшою. **Увага!** При підборі котла обов'язково потрібно враховувати, що при використанні менш калорійного виду палива його потужність може бути значно нижче вказаної. Часто доведеться чистити котел і при періодичному використанні - після кількох розігрівів з повністю холодного стану (якщо система опалення з великою кількістю води) котел бажано почистити, так як товстий прошарок смоли на внутрішніх поверхнях зменшить його ККД.

**УВАГА: Турбіна подачі повітря підключається до електричної мережі ПІСЛЯ розпалювання котла і тільки при закритих дверцятах.
Під час роботи котла всі дверцята повинні бути закриті.
Відкриття дверцят призведе до оплавлення турбіни або опіку обличчя.**

10. ОЦІНКА РОБОТИ КОТЛА

Налаштування системи опалення вважається правильною, якщо час роботи турбіни не більше часу її простою.

Якщо після розтоплення котел спочатку працює добре, а пізніше його потужність і тяга зменшуються, це означає, що порушена герметичність димової труби: можливо, не закриті дверцята для очищення димаря або є розгерметичність в інших місцях - усуньте їх.

Якщо паливо горить добре, але температура теплоносія піднімається повільно, а з димової труби протікає конденсат, це означає, що перевищується потік води через котел. Переключіть циркулярний насос у найнижче положення і за допомогою балансового крану зменшуйте потік або потоки у нагрівальних елементах доти, поки перестане текти конденсат, а температура підніметься до 60-80 °С.

11. ЧИЩЕННЯ КОТЛА І ДОГЛЯД ЗА НИМ

При опаленні дровами попіл з котла треба видаляти по мірі накопичення (як правило це раз у 7-10 діб) При використанні торфу або вугілля попіл з котла треба видаляти кожен раз перед розпалюванням.

При зниженні тяги потрібно перевірити і прочистити отвори між камерою нагрівання повітря (2) і внутрішньою стінкою котла (16), які позбавляють систему тепла. Їх можна прочистити гнучкою щіткою через внутрішній отвір для диму над дверцятами завантаження палива. При правильному налаштуванні системи опалення, справному димоході та дотриманні наших рекомендацій котел не забувається.

Опустившись, розподільувач повітря може набрати старого попелу, тому зрідка необхідно перевіряти і чистити його отвори. Якщо зменшився або зник отвір на розподільувачі повітря, треба його зняти і відновити отвори.

Для того, щоб трос підйомного механізму (10) не зношувався і розподільник було легше піднімати, його слід періодично змащувати. Рекомендуємо змащувати і петлі закриття дверцят (6,9). При кожному запуску треба перевіряти, чи не розгерметизувались вони - в разі розгерметизації їх необхідно відрегулювати.

12. ПРАВИЛА ТЕХНІКИ БЕЗПЕКИ

Котельня - це зона підвищеної небезпеки. Безвідповідальна поведінка може призвести до травм, отруєння, пожежі, псування котла або системи опалення.

| ВИМОГИ З ПИТАНЬ БЕЗПЕКИ ТА ЗАБОРОНИ | НАСЛІДКИ У РАЗІ ПОРУШЕННЯ ЗАБОРОН І ЗАХОДИ ЇХ УСУНЕННЯ |
|---|--|
| Не доводьте воду до кипіння. | Кип`яча вода призведе до перегріву котла. Якщо вода в котлі закипіла з незрозумілої Вам причини, спочатку відключіть котел від електромережі, закрийте заслінку подачі повітря, потім обережно відкрийте дверцята, тримаючи обличчя на безпечній відстані і засипте пісок в топку. |
| Не топіть котел без води. Не доводьте тиск в системі вище 2 бар Не допускайте замерзання води в системі опалення та в котлі. | Псування котлів та інших деталей систем опалення. |
| У котельню мусить надходити повітря через вентиляційні отвори або вікна | Можна отруїтися; крім того, якщо котел не працює - відкрийте віконце котельні чи інакше впусіть повітря в котельню. |
| Не допускайте проникнення повітря через нижні дверцята і не подавайте дрова через них. | Вода в котлі закипить. |
| Не піднімайте розподільвач повітря під час горіння | Вдаряючи розм'якшеним від жару розподільником по паливу, Ви його погнете, а якщо він потрапить глибше в паливо, швидше зноситься від жару. |

13. НЕБЕЗПЕКА, ЩО ПОВ'ЯЗАНА ІЗ ЖАРОМ

При дотику до гарячих елементів котла можна обпектися. Поверхня котла, що нагрівається до температури понад 40°C, та інші деталі, відповідно з технічними можливостями, ізолюються теплоізоляційним матеріалом. Та ще залишаються такі деталі, як ручки дверцят і дверцята, які нагріваються сильніше і являють собою небезпеку для людини. Труби для гарячої води в системі опалення після гідравлічного випробування необхідно ізолювати теплоізоляційними матеріалами до самого котла. Труба стоку від клапана тиску повинна бути проведена до каналізації або посудини.

14. НЕБЕЗПЕКА, ЩО ПОВ'ЯЗАНА ІЗ ТИСКОМ

Можливе підвищення тиску: якщо припиниться подача електрики і перестане працювати циркулярний насос, котел не поповнюється холодною водою з системи, механічно перебивається заслінка подачі повітря на турбіні, і котел поступово згасає. Якщо повітряна заслінка деформована або порушені інші правила експлуатації (наприклад, відкриті дверцята для видалення попелу) вода в котлі може закипіти. Тоді клапан збереження тиску, вмонтований у верхню трубу подачі потоку біля котла, легко випускає пар, не дозволяючи перевищувати тиск, і допомагаючи заповнювати котел водою через трубу зворотного потоку води та охудити його.

При неправильній експлуатації, наприклад: якщо через нижні дверцята в котел проникає повітря, в котлі починається інтенсивне горіння, і котел в кілька разів перевищує власну потужність, то вода в ньому може закипіти. Тоді спрацьовує клапан скидання зайвого тиску.

Шляхом розрахунків доведено і на практиці підтверджено, що котел ніколи не вибухає назовні. Він згинається всередину і тому не виникає небезпеки для здоров'я і життя людини.

Не доводьте тиск в системі опалення вище 2 бар!

15. ВИМОГИ ДО ПІДКЛЮЧЕННЯ ЕЛЕКТРИЧНОЇ ЧАСТИНИ

У систему встановлюються електричні циркуляційні насоси. Їх повинен підключати кваліфікований електрик, що має дозвіл на цю роботу. Монтажні роботи треба проводити згідно підготовленого проекту (враховуючи наявну загальну потужність вводу). Можливий вплив електричного струму на людину. Всі електричні дроти повинні бути ізольовані, корпуси заземлені, установка проведена у відповідності з діючими державними нормами.

16. ГАРАНТІЙНІ УМОВИ НА ВИРІБ

Виробник гарантує, що котел відповідає вимогам технічної документації, та зобов'язується протягом гарантійних термінів усунути поломки, що виникли з його вини. Користувач з придбанням котла зобов'язується:

- 1) встановити і використовувати котел відповідно до вказівок даної Інструкції;**
- 2) вивчити дану Інструкцію користувача.**

Виробник не бере на себе жодних зобов'язань щодо роботи котла та наслідків, які витікають з цього, і не надає жодної гарантії в наступних випадках, якщо:

- потужність котла є недостатньою для задоволення енергетичних потреб приміщення;
- котел змонтований або експлуатується без дотримання вказівок даної Інструкції;
- монтаж, введення в експлуатацію або заповнення гарантійних талонів здійснено організаціями, які не мають ліцензію на проведення даних видів робіт;
- без гарантійного талона та видаткової накладної продавця виріб гарантійному обслуговуванню не підлягає.

**На опалювальний котел надається гарантія – 5 (п'ять) років
(при правильному підборі потужності та правильному підключенні
до системи опалення та димоходу)**

Для встановлення котла на гарантію попередьте торгово-сервісний центр, у якому Ви придбали котел, по телефону не менш ніж за 2 доби.

Перелік робіт, які повинні бути виконані власником котла перед постановкою його на гарантію:

- Під'єднати котел до системи опалення та димоходу, дотримуючись рекомендацій даної Інструкції.
- Заповнити котел та систему опалення теплоносієм і обов'язково вигнати повітря з неї.
- Зробити самостійно футеровку днища котла.
- Циркуляційні насоси повинні бути під'єднаними до систем живлення або програматора. Розетка для програматора повинна бути у радіусі досягнення вилки.
- Приготувати дрова для запуску котла (дрова повинні бути біля котла).
- Ознайомитись з Інструкціями до котла та програматора. Сервісанти мають право розпитувати покупця на предмет знань з користування котлом.

**Якщо котел монтувався самостійно
(не сервісним центром компанії "SWaG")
обов'язково при запуску котла повинен бути присутній
представник монтажної організації задля уникнення непорозумінь,
пов'язаних з виконанням неоплатних послуг
та збереженням Ваших нервових клітин та грошей!**

При підключенні котла не за рекомендацією виробника
гарантія на теплообмінник - 1 (один) рік.

На електронний блок керування та турбонагнітач повітря гарантія 1 (один) рік.
(На комплектуючі деталі гарантія не поширюється)

Підприємство-виробник залишає за собою право вносити зміни в конструкцію котла, що підвищують ефективність роботи виробу.

Технічні питання вирішуйте спочатку зі своїм найближчим торгово-сервісним центром, а у разі неможливості вирішення питання звертайтеся до техпідтримки заводу.

Всі інші пусконаладні роботи частин системи опалення, які впливають на роботу твердопаливного котла, виконуються по особистій домовленості з сервісантами наших центрів.

ПОПЕРЕДЖЕННЯ: котел виходить на свій повноцінний і оптимальний робочий режим не раніше, ніж після чотирьох повних завантажень. Проміжок між тим, коли котел перестає давати тепло і коли клієнт знову його розпалив має бути не більше ніж 90 хвилин.

Перелік обов'язкових робіт сервісанта при встановленні котла на гарантію:

- Перевірка правильності встановлення на котел механічного термометра, турбонагнітача (з коригуванням заслінки), програматора, розподільювача повітря, колосників (у разі потреби).
- Перевірка на правильність встановлення напрямків насосів і клапанів.
- Регулювання ущільнення дверцят.
- Перевірка спрацювання запобіжно-скидного клапана.
- Перевірка футеровки днища, коригування її у разі потреби.
- Перевірка положення шиберів димоходу та подачі кисню у колосникову зону.
- Проконтролювати процес завантаження дров клієнтом, при необхідності надати рекомендації щодо завантаження.
- Встановити потрібну швидкість котлового насосу.
- Встановити потрібну потужність турбонагнітача, показати встановлення температури вмикання циркуляційного насосу.
- Розпалювання котла, вивід його на робочу температуру у своїй присутності.
- Після розпалення котла показати як користуватись шибером димоходу.
- Дочекатись виходу котла на "режим", переходу його у "режим очікування", роз'яснивши, що таке "час роботи" та "час очікування".
- Показати різницю між механічним та електронним термометрами.
- Розповісти, коли треба робити технічний огляд запобіжно-скидного клапана, турбонагнітача, теплообмінника, димоходу, циркуляційних насосів, стабілізатору тяги та іншого обладнання системи опалення.
- Зробити ситуацію "аварійного вимкнення живлення" та продемонструвати, що котел при цьому буде затухати.
- **Заповнити гарантійний талон та талон введення котла в експлуатацію.**

Гарантійний талон твердопаливного котла "SWaG"

Заводський № _____ / _____ / _____ / _____

Дата виготовлення " _____ " _____ р.

Контролер відділу технічного контролю _____ (_____)

При незаповненні однієї із граф гарантія не дійсна!!

Продавець

Назва: _____

Адреса: _____
(_____)

Дата продажу: « _____ » _____ р.

Ціна котла: _____ грн. (накладна або прибутковий чек додається)

Підпис продавця _____ печатка продавця

При незаповненні однієї із граф гарантія не дійсна!!

Монтажна організація або особа, що здійснювала встановлення

Назва: _____

Адреса: _____

П.І.Б. майстра: _____

(_____) майстра: (_____)

Дата встановлення: « _____ » _____ р.

Підпис майстра _____ печатка продавця

При незаповненні однієї із граф гарантія не дійсна!!

Дані користувача (заповнюється сервісним центром при запуску)

П.І.Б. _____

Адреса: Поштовий індекс _____ вул. _____

місто (селище) _____ область _____

При незаповненні однієї із граф гарантія не дійсна!!

Гарантійний талон твердопаливного котла "SWaG"

Заводський № _____ / _____ / _____ / _____

Дата виготовлення " _____ " _____ р.

Контролер відділу технічного контролю _____ (_____)

При незаповненні однієї із граф гарантія не дійсна!!

Продавець

Назва: _____

Адреса: _____

 (_____) _____

Дата продажу: « _____ » _____ р.

Ціна котла: _____ грн. (накладна або прибутковий чек додається)

Підпис продавця _____ печатка продавця _____

При незаповненні однієї із граф гарантія не дійсна!!

Монтажна організація або особа, що здійснювала встановлення

Назва: _____

Адреса: _____

П.І.Б. майстра: _____

 майстра: (_____) _____

Дата встановлення: « _____ » _____ р.

Підпис майстра _____ печатка продавця _____

При незаповненні однієї із граф гарантія не дійсна!!

Дані користувача (заповнюється сервісним центром при запуску)

П.І.Б. _____

Адреса: Поштовий індекс _____ вул. _____

місто (селище) _____ область _____

При незаповненні однієї із граф гарантія не дійсна!!

Гарантійний талон твердопаливного котла "SWaG"

Заводський № _____ / _____ / _____ / _____

Дата виготовлення " _____ " _____ р.

Контролер відділу технічного контролю _____ (_____)

При незаповненні однієї із граф гарантія не дійсна!!

Продавець

Назва: _____

Адреса: _____

 (_____) _____

Дата продажу: « _____ » _____ р.

Ціна котла: _____ грн. (накладна або прибутковий чек додається)

Підпис продавця _____ печатка продавця _____


При незаповненні однієї із граф гарантія не дійсна!!

Монтажна організація або особа, що здійснювала встановлення

Назва: _____

Адреса: _____

П.І.Б. майстра: _____

 майстра: (_____) _____

Дата встановлення: « _____ » _____ р.

Підпис майстра _____ печатка продавця _____

При незаповненні однієї із граф гарантія не дійсна!!

Дані користувача (заповнюється сервісним центром при запуску)

П.І.Б. _____

Адреса: Поштовий індекс _____ вул. _____

місто (селище) _____ область _____

При незаповненні однієї із граф гарантія не дійсна!!

ТАЛОН введення котла в експлуатацію

Дані сервісного центру, що здійснює запуск та контроль за приладом

Назва: _____

Адреса: _____

П.І.Б представника: _____

 центру (____) _____

Утеплення димаря: **утеплений/неутеплений**

Діаметр димаря _____ мм

Висота димаря _____ м

Кількість колін (та яких), наявність конденатовідводу _____

Висота димаря **вище коньку даху/нижче коньку даху**

Проект системі теплопостачання: **так/ні**

Закінчення будівельних робіт на об'єкті: **так/ні**

Наявність акту на контур заземлення: **так/ні**

Наявність стабілізатора напруги: **так/ні**

Наявність приборів безперебійного живлення: **так/ні**

Наявність клапану скидання надлишкового тиску в котлі 1,5-2 Бар: **так/ні**

Наявність автоматичного клапану стравлення повітря з котла: **так/ні**

Система опалення: **закрита/відкрита**

Футеровка дна котла: **є/немає**

Циркуляційний насос: _____

Котел підключено до системи опалення зі змішувальним контуром (стислий опис варіанту підключення) _____

Дата введення в експлуатацію: « ____ » ____ р.

Гарантійний термін до « ____ » ____ р.

Фірмова печатка сервісного центру/шта підпис особи, що здійснила запуск.

При незаповненні однієї із граф гарантія не дійсна!!

При виконанні усіх умов завод «SWAG» гарантує безперебійний термін експлуатації котла на протязі не менш 60 місяців від дня введення котла в експлуатацію (для корпусу теплообмінника при підключенні котла за рекомендованою схемою згідно «Інструкції по експлуатації»), але не більше 4 років з дня встановлення котлу. Гарантія на котел визнається дійсною тільки якщо монтаж та підбір потужності котла здійснено згідно з діючими нормами та порадами заводо-виробника.

Обов'язково умовою призначення гарантії є розбірливе та повне заповнення цього гарантійного талону у трьох екземплярах та наявність його у всіх трьох сторін (заводу-виробника, покупця та сервісного центру). Котел буде експлуатуватися згідно Інструкції по експлуатації із забезпеченням температури теплоносія на виході із котла в межах 60-80 °С та температурі зворотнього теплоносія не нижче 55 °С. Обов'язково 1 раз на рік проводити ревзію котла та димоходу.

Покупець _____ ознайомився з «Інструкцією по експлуатації», «Гарантійним талоном», правилами ТБ та з умовами згоден.
« ____ » ____ р. (підпис покупця) _____

ТАЛОН введення котла в експлуатацію

Дані сервісного центру, що здійснює запуск та контроль за приладом

Назва: _____

Адреса: _____

П.І.Б представника: _____

 центру (____) _____

Утеплення димаря: **утеплений/неутеплений**

Діаметр димаря _____ мм

Висота димаря _____ м

Кількість колін (та яких), наявність конденатовідводу _____

Висота димаря **вище коньку даху/нижче коньку даху**

Проект системі теплопостачання: **так/ні**

Закінчення будівельних робіт на об'єкті: **так/ні**

Наявність акту на контур заземлення: **так/ні**

Наявність стабілізатора напруги: **так/ні**

Наявність приборів безперебійного живлення: **так/ні**

Наявність клапану скидання надлишкового тиску в котлі 1,5–2 Бар: **так/ні**

Наявність автоматичного клапану стравлення повітря з котла: **так/ні**

Система опалення: **закрита/відкрита**

Футеровка дна котла: **є/немає**

Циркуляційний насос: _____

Котел підключено до системи опалення зі змішувальним контуром (стислий опис варіанту підключення) _____

Дата введення в експлуатацію: « ____ » ____ р.

Гарантійний термін до « ____ » ____ р.

Фірмова печатка сервісного центру/шта підпис особи, що здійснила запуск.

При незаповненні однієї із граф гарантія не дійсна!!

При виконанні усіх умов завод «SWAG» гарантує безперебійний термін експлуатації котла на протязі не менш 60 місяців від дня введення котла в експлуатацію (для корпусу теплообмінника при підключенні котла за рекомендованою схемою згідно «Інструкції по експлуатації»), але не більше 4 років з дня встановлення котлу. Гарантія на котел визнається дійсною тільки якщо монтаж та підбір потужності котла здійснено згідно з діючими нормами та порадами заводу-виробника.

Обов'язково умовою призначення гарантії є розбірливе та повне заповнення цього гарантійного талону у трьох екземплярах та наявність його у всіх трьох сторін (заводу-виробника, покупця та сервісного центру). Котел буде експлуатуватися згідно Інструкції по експлуатації із забезпеченням температури теплоносія на виході із котла в межах 60–80 °С та температури зворотнього теплоносія не нижче 55 °С. Обов'язково 1 раз на рік проводити ревзію котла та димоходу.

Покупець _____ ознайомився з «Інструкцією

по експлуатації», «Гарантійним талоном», правилами ТБ та з умовами згоден.

« ____ » ____ р. (підпис покупця) _____

ТАЛОН введення котла в експлуатацію

Дані сервісного центру, що здійснює запуск та контроль за приладом

Назва: _____

Адреса: _____

П.І.Б представника: _____

 центру (____) _____

Утеплення димаря: **утеплений/неутеплений**

Діаметр димаря _____ мм

Висота димаря _____ м

Кількість колін (та яких), наявність конденатовідвіду _____

Висота димаря **вище коньку даху/нижче коньку даху**

Проект системі теплопостачання: **так/ні**

Закінчення будівельних робіт на об'єкті: **так/ні**

Наявність акту на контур заземлення: **так/ні**

Наявність стабілізатора напруги: **так/ні**

Наявність приборів безперебійного живлення: **так/ні**

Наявність клапану скидання надлишкового тиску в котлі 1,5–2 Бар: **так/ні**

Наявність автоматичного клапану стравлення повітря з котла: **так/ні**

Система опалення: **закрита/відкрита**

Футеровка дна котла: **є/немає**

Циркуляційний насос: _____

Котел підключено до системи опалення зі змішувальним контуром (стислий опис варіанту підключення) _____

Дата введення в експлуатацію: « ____ » ____ р.

Гарантійний термін до « ____ » ____ р.

Фірмова печатка сервісного центру/шта підпис особи, що здійснила запуск.

При незаповненні однієї із граф гарантія не дійсна!!

При виконанні усіх умов завод «SWAG» гарантує безперебійний термін експлуатації котла на протязі не менш 60 місяців від дня введення котла в експлуатацію (для корпусу теплообмінника при підключенні котла за рекомендованою схемою згідно «Інструкції по експлуатації»), але не більше 4 років з дня встановлення котлу. Гарантія на котел визнається дійсною тільки якщо монтаж та підбір потужності котла здійснено згідно з діючими нормами та порадами заводо-виробника.

Обов'язково умовою призначення гарантії є розбірливе та повне заповнення цього гарантійного талону у трьох екземплярах та наявність його у всіх трьох сторін (заводу-виробника, покупця та сервісного центру). Котел буде експлуатуватися згідно Інструкції по експлуатації із забезпеченням температури теплоносія на виході із котла в межах 60–80 °С та температурі зворотнього теплоносія не нижче 55 °С. Обов'язково 1 раз на рік проводити ревзію котла та димоходу.

Покупець _____ ознайомився з «Інструкцією по експлуатації», «Гарантійним талоном», правилами ТБ та з умовами згоден.
« ____ » ____ р. (підпис покупця) _____



Мережа торгівельно-сервісних центрів

| | | |
|------------------------|-----------------------------|-----------------|
| Житомирська обл. | ДП «Софіївка-Житомир» | +38 067 4120247 |
| Вінницька обл. | ТОВ «Гідросфера» | +38 067 4324054 |
| Волинська обл. | Компанія «Тепло та Затишок» | +38 067 3322188 |
| Дніпропетровська обл. | ТОВ «Дніпро-Терм» | +38 050 6771055 |
| Донецька обл. | ТОВ «Дніпро-Терм» | +38 050 6771055 |
| Закарпатська обл. | ТОВ «ТехноКарпати» | +38 067 3223236 |
| Запорізька обл. | Завод SWaG-котли | +38 068 5752688 |
| Івано-Франківська обл. | Компанія «ТеплоКрам» | +38 050 9081218 |
| Київська обл. | Компанія «Тепло-Плюс» | +38 095 6092738 |
| Кіровоградська обл. | Компанія «Теплий Дім» | +38 097 5270380 |
| Луганська обл. | ТОВ «Дніпро-Терм» | +38 050 6771055 |
| Львівська обл. | Компанія «ЕкономТепло» | +38 067 6744073 |
| Одеська обл. | ФМ «Теплогаз-центр Лушев» | +38 099 7800904 |
| Полтавська обл. | Компанія «Білий Ірбис» | +38 099 5567775 |
| Рівненська обл. | ТК «Акватор Рівне» | +38 067 5741423 |
| Сумська обл. | Компанія «Тепло.23» | +38 067 5404942 |
| Тернопільська обл. | Компанія «ІТАКА» | +38 097 3377582 |
| Харківська обл. | ТОВ «Дніпро-Терм» | +38 050 6771055 |
| Херсонська обл. | Завод SWaG-котли | +38 098 8907897 |
| Хмельницька обл. | ТОВ «АкваДім» | +38 067 3805060 |
| Черкаська обл. | Компанія «Теплий Дім» | +38 097 5270380 |

Розділ
на сайті
«Контакти»



Створюємо комфорт разом!

МЕРЕЖА СЕРВІСНИХ ЦЕНТРІВ



ЗАВОД-ВИРОБНИК

72311, Україна, Запорізька обл.,
м. Мелітополь,
вул. Дружби, 124/1

+38 (068) 800-80-29

+38 (095) 800-80-29

+38 (093) 800-80-29

0-800-33-85-29 (безкоштовно)



swagkotli.com.ua